

de Goffaert

Alkmaar



Visualisatie basis en keuze binnendeuren

52 appartementen

d.d. 19 mei 2026



Basis binnendeur en garnituur



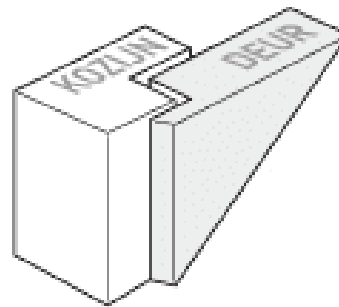
Kozijn:

Stalen montagekozijn zonder een bovenlicht van glas.

Deur:

Vlak opdek

Een opdek deur valt gedeeltelijk op het kozijn (opdekrand) en is daarom wat naar voren geplaatst, zie onderstaande afbeelding.



Garr

AMI beslag

Badkamer & toilet: vrij/bezet slot

Meterkast: kastslot

Overige: loopslot

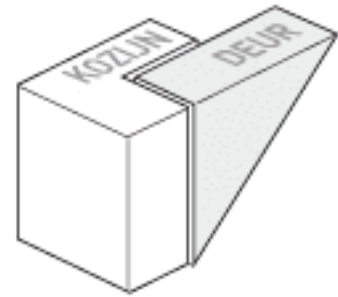


Keuzemogelijkheden

Kozijnen en deuren:

U kunt ervoor kiezen voor om alle opdek deuren en kozijnen te wijzigen in stompe deuren en kozijnen.

Een stompe deur valt geheel in het kozijn, zie rechts de impressie.



Luxe stijldeuren:

U kunt ervoor kiezen om al uw standaard binnendeuren, tegen meerprijs, te laten vervangen voor een luxe stijldeur*.

Wij bieden onderstaande deurkeuzes aan:



Lijndeur 850



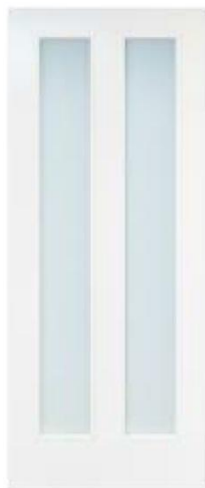
Lijndeur 853



Lijndeur 884



Glasdeur 792
Mogelijk met blank en mat
gelaagd glas



Glasdeur 794
Mogelijk met blank en mat
gelaagd glas



Glasdeur 795
Mogelijk met blank en mat
gelaagd glas

* Bij diverse bouwnummers zijn er geluidswerende deuren aanwezig, als voorbeeld de deur naar de slaapkamer direct grenzend aan de woonkamer of de deur van de techniekruimte direct grenzend aan de woonkamer. Lijndeuren voldoen niet aan de norm. Wanneer u voor deze optie kiest dan gaat u er mee akkoord dat de norm niet wordt behaald.

De meterkastdeur in de appartementen zal altijd uitgevoerd worden in een vlakke deur, ook bij een keuze van lijndeuren. In de meterkastdeur komen namelijk roosters t.b.v. ventilatie. Het deurgarnituur van de meterkastdeur kan worden gewijzigd. Uitzondering: Bij enkele woningen bevindt de meterkast zich buiten het appartement. De deur van de meterkast die grenst aan de algemene ruimte kan niet gewijzigd worden.

Garnituur keuzes:

Onderstaande keuzes bieden wij, tegen meerprijs, aan voor het garnituur van uw binnendeuren:



Amsterdam RVS*



Amsterdam zwart



Dallas RVS*



Dallas Zwart



Trondheim RVS*

* Bij een keuze van RVS garnituur en opdek (lijn)deuren, worden de paumelles niet uitgevoerd in RVS.

Bij de keuze van RVS garnituur en stompe(lijn)deuren worden de scharnieren wel uitgevoerd in RVS

Bij een keuze van zwart garnituur en opdek (lijn)deuren, worden de paumelles ook uitgevoerd in zwart.